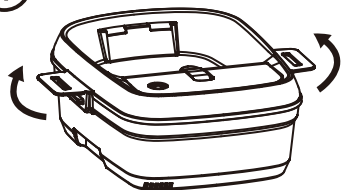




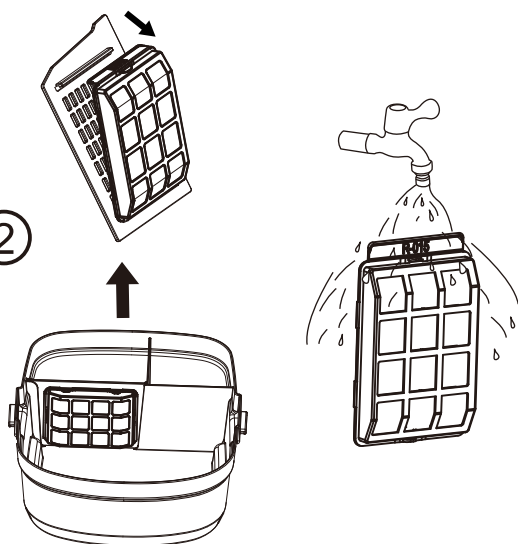
CORDLESS  

Quick Startup Guide

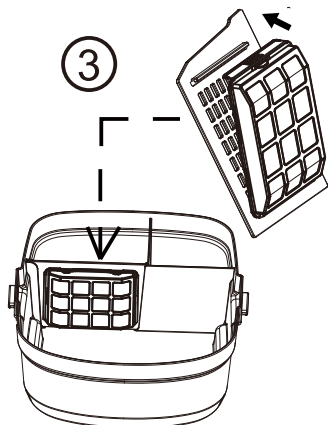
1



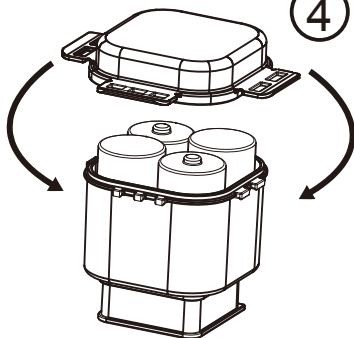
2



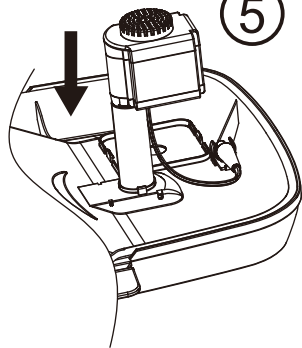
3



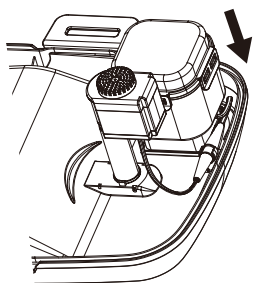
4



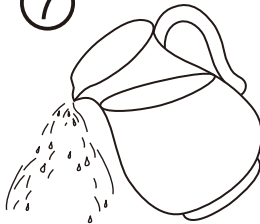
5



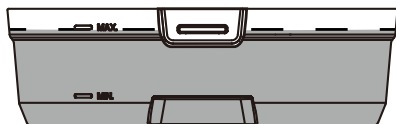
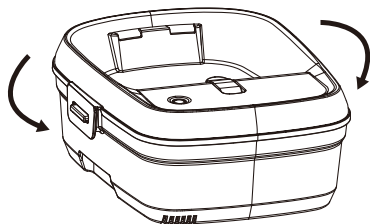
6



7

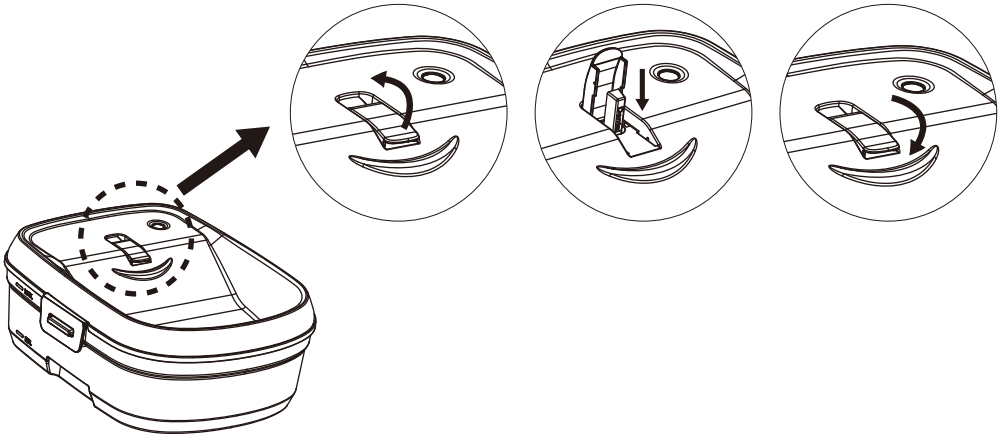


8



VIDEO

Dental Care



3 Settings



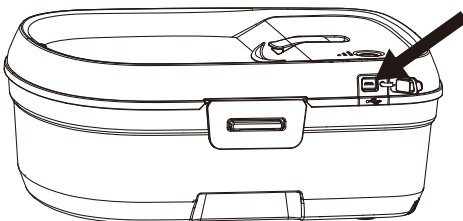
SETTINGS

I: Press the button once, filter will run for 2 minutes every 90 minutes

II: **Double click** the button for the filter to run for 2 minutes every 45 minutes.

III: **Triple click** the button, filter will run for 2 minutes every 20 minutes

Optional USB powered



Optional USB powered (mini USB plug), once connected the system runs continuously (USB cable and the USB power adapter are NOT included)

Frisches & gefiltertes Wasser für gesündere Haustiere.

Mit Dental Care verbessert sich die tägliche Mundhygiene Ihres Haustiers bereits beim Wasser trinken.

Bei Dog H2O auf Facebook auf „Gefällt mir“ und „Folgen“ klicken, damit Sie unsere neuesten Angebote sehen.

www.myDogH2O.com

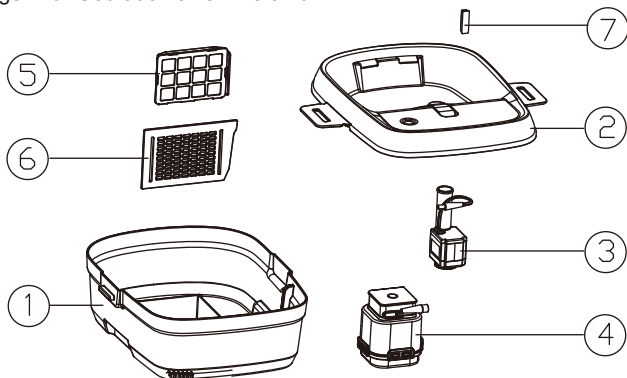
Wichtige Sicherheitshinweise :

Achtung - bitte nicht ohne Wasser in Betrieb nehmen!

- Der Brunnen erfordert, dass der Wasserpegel beibehalten und das Produkt regelmäßig geputzt wird. ÜBERPRÜFEN SIE DEN WASSERPEGELSTAND REGELMÄSSIG, um Schäden an der Wasserpumpe zu vermeiden, da Wasser getrunken wird und verdunstet, was dazu führt, dass diese trocken laufen könnte. Eine Markierung für den Mindestwasserstand befindet sich am hinteren Ende der unteren Schale.
- Stellen Sie den Brunnen so auf, dass er von Steckdosen an der Wand und anderen elektrischen Geräten hinreichend weit entfernt ist, um zu verhindern, dass Wasser in die Steckdose spritzt oder tropft, wenn Ihr Haustier Wasser trinkt. Stellen Sie sicher, dass Wasser auch dann nicht in eine Wandstockdose und / oder auf sonstige elektrische Geräte gelangen kann, wenn der Brunnen von Ihrem Haustier umgestoßen wird.
- Verwenden Sie den Brunnen und die im Lieferumfang enthaltenen Teile ausschließlich für den in dieser Gebrauchsanweisung beschriebenen Verwendungszweck.
- Verwenden Sie Dog H2O nicht, wenn das Stromkabel beschädigt ist. Fehlerhafte oder beschädigte Teile müssen vom Hersteller, einem Vertriebshändler oder einer anderweitig qualifizierten Person ersetzt werden, um Gefahren vorzubeugen.
- Bewahren Sie dieses Handbuch für die Zukunft auf.
- Das Gewicht des Brunnens beträgt im befüllten Zustand 7,4kg (16.3lbs).
- Verwenden Sie den Brunnen und dessen Teile niemals, wenn dieser beschädigt ist, nicht ordnungsgemäß funktioniert oder fallen gelassen wurde.
- Eine genaue Aufsicht ist erforderlich, wenn die elektronischen Geräte von Kindern oder in der Nähe von Kindern verwendet werden.
- Die Wasserpumpe darf nur gegen ein Ersatzteil ausgetauscht werden, das Sie von Dog H2O oder einem Service-Vertreter der Firma bezogen haben.
- Bitte stellen Sie die Nutzung ein, wenn Ihr Haustier eine allergische Reaktion auf den Brunnen zeigt.
- Nehmen Sie die Zahnpflegetabletten sofort aus dem Brunnen, wenn Ihr Haustier sich erbricht, Durchfall bekommt oder andere Anzeichen von Unwohlsein auftreten. Konsultieren Sie bei Haustieren mit Allergien oder Erkrankungen vor Gebrauch einen Tierarzt.

Lieferumfang:

1. Untere Schale – fasst 6 Liter Wasser
2. Obere Schale mit Ausguss
3. Wasserpumpe
4. Batteriegehäuse mit Power-Button für den Strom
5. Filterkissen zur Wasserenthärtung
6. Filtergitter
7. Zahnpflegetabletten



Inbetriebnahme:

1. Packen Sie den Brunnen vorsichtig aus und überprüfen Sie diesen auf irgendwelche Schäden. Sollten Schäden zu verzeichnen sein, bringen Sie das Produkt mit dem Kassenbono sofort zu Ihrem Händler zurück.
2. Entfernen Sie die obere Schale von den Klammern an den beiden Handgriffen (Bild 1).
3. Entfernen Sie vor der Reinigung alle Einzelteile einschließlich der Wasserpumpe, des Batteriegehäuses (das vollständig GESCHLOSSEN sein muss), des Filterkissens und des Filtergitters und spülen Sie den Brunnen gründlich unter fließendem Wasser. (Verwenden Sie weder Seife noch sonstige Reinigungsmittel.) Befestigen Sie das Filterkissen im Filtergitter (Bild. 2). Stecken Sie das Filtergitter in den Spalt und schieben es ganz nach unten. Bitte beachten: Spülen Sie das Filterkissen, bevor Sie es in das Filtergitter stecken, um exzessiven Kohlenstaub zu entfernen.

4. Trocknen Sie das Batteriegehäuse außen ab und öffnen Sie den Deckel, um 4 Batterien der Größe D gemäß der +/-Anzeige innerhalb des Batteriegehäuses einzulegen. Schließen Sie dann den Deckel, indem Sie alle 4 Seiten der Batterieabdeckung einrasten lassen, wobei Sie beim Schließen auf die Ausrichtung achten (Bild. 3). Um optimale Leistung zu gewährleisten, empfehlen wir Duracell®- oder Energizer®-Batterien.
5. Nehmen Sie die Pumpe und schließen Sie das Leitungsrohr unten an der oberen Schale an (Bild. 4). Montieren Sie das Batteriegehäuse an die obere Schale, wobei Sie den Button und das Loch in eine Richtung bringen. Achten Sie bei der Montage auf die Ausrichtung. Schließen Sie die Leitungsverbinder an und stecken Sie den Verbinder in die Klemme (Bild. 5).
6. Befüllen Sie den Brunnen mit Wasser bis zu dem ausgewiesenen maximalen Wasserstand („Max“) an der unteren Schale (Bild 6). Dies ist wichtig für die Erstinbetriebnahme, da die Wasserpumpe bei einem niedrigen Wasserstand nicht funktioniert. Dieser Brunnen fasst ein Maximum von ungefähr 6 Liter (6,3 Quart) Wasser.
7. Nachdem die untere Schale gefüllt ist, montieren Sie die obere Schale an die untere Schale (nachdem Sie die Wasserpumpe, das Batteriegehäuse und die Verbinder sicher montiert haben). Stellen Sie dabei sicher, dass sich die Leitungsschnüre innerhalb des Brunnens befinden. Sichern Sie die Schale ordnungsgemäß, indem Sie an beiden Seiten die Klemmen einsetzen (Bild. 7)



Bild. 1

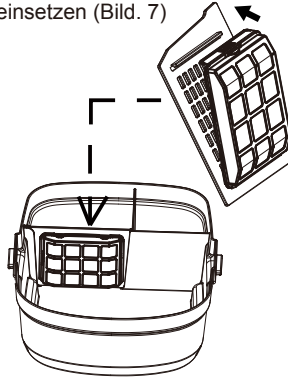


Bild. 2

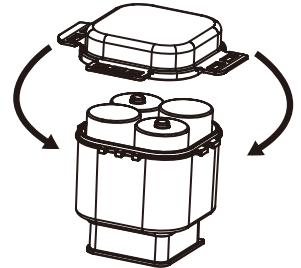


Bild. 3

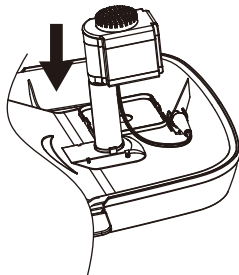


Bild. 4

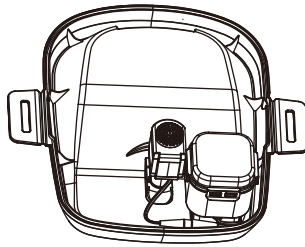


Bild.5

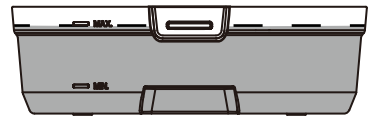


Bild. 6

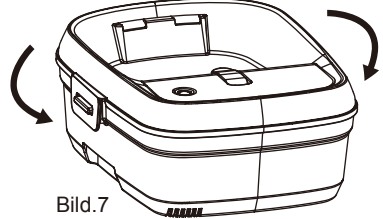


Bild.7

8. Stellen Sie den Brunnen dort auf, wo Sie möchten. Wenn er mit Wasser befüllt ist, halten Sie das Gerät bitte mit beiden Händen, wobei Sie die beiden Schlitze an beiden Seiten im Griff haben sollten (Bild. 8). Wenn Sie den Brunnen auf einem Teppich oder Holzboden aufstellen, benutzen Sie bitte eine Schutzmatte oder eine andere strapazierfähige, wasserfeste Oberfläche, um den Boden vor Wasserspritzern oder -Tropfen zu schützen. Wenn Sie den schnurlosen Dog H2O draußen verwenden, stellen Sie ihn am besten in den Schatten, denn sonst könnte das Sonnenlicht das Wasser erwärmen, was das Algenwachstum fördern würde. Stellen Sie sicher, dass der Abfluss unter dem Batteriegehäuse NICHT verstopft ist, damit überlaufendes Wasser abfließen kann.



Bild.8

9. 3 Zahnpflegetabletten sind separat verpackt. Öffnen Sie die Verpackung und entnehmen Sie eine Tablette aus dem Einsatz, drücken Sie den Ausguss nach oben und stecken Sie die Zahnpflegetablette in den Schlitz. Schließen Sie dann den Schlitz, indem Sie ihn herunterdrücken, wobei Sie sichergehen, dass sich alles sicher an seinem Platz befindet. Jede Zahnpflegetablette reicht bei normaler Verwendung für 10-15 Tage. Ersetzen

Sie danach die Tablette, um kontinuierliche Zahnpflege zu gewährleisten. Weitere Informationen finden Sie im Abschnitt zur Zahnpflege (Bild. 9).

10. Zum Start drücken Sie einmal auf den Button, und die LED unterhalb des Buttons blinkt auf, und die Wasserpumpe schaltet sich für 2 Minuten ein, bevor sie in den Ruhemodus übergeht und 88 Minuten im Ruhemodus verbleibt, was die Lebensdauer der Batterien verlängert. Dieser zyklische Ablauf filtert und belüftet das Wasser für Ihr Haustier regelmäßig und minimiert Speichel und die Entstehung von Schleim an der Wasseroberfläche.
11. Um die Wasserpumpe zu aktivieren, drücken Sie einmal auf den Button, und die Pumpe läuft 2 Minuten lang und beginnt danach erneut nach 88 Minuten. Wenn Ihr Haustier das Wasser getrunken hat oder das Wasser verdampft ist, gießen Sie einfach wieder Wasser in die obere Schale, aber nur bis zur Maximalanzeige auf der unteren Schale (Bild. 6). Wenn die Pumpe NICHT mit voller Leistung Wasser pumpt, Geräusche macht oder Sie Luftblasen bei niedriger Wasserabgabe feststellen, ist der WASSERSTAND NIEDRIG. Lassen Sie die Pumpe nie unbeaufsichtigt, wenn sie läuft.
12. Um die Pumpe permanent zu deaktivieren, drücken Sie 3 SEKUNDEN lang auf den Button. Dann blitzt die LED auf, und die Pumpe schaltet sich aus. Drücken Sie erneut auf den Button, wenn Sie die Pumpe aktivieren und das Programm neu starten möchten.

13. EINSTELLUNGEN

Bei Dog H2O Schnurlos kann mit einem zweifachen Druck auf den ON-Einschaltknopf der „Schnelldurchlauf“ aktiviert werden, damit alle 45 Minuten Wasser durchläuft.

I: Wenn man einmal auf den Knopf drückt, läuft der Filter alle 90 Minuten 2 Minuten lang.

II: Bei einem zweifachen Druck auf den Knopf läuft der Filter alle 45 Minuten 2 Minuten lang.

III: Bei einem dreifachen Knopfdruck läuft der Filter alle 20 Minuten 2 Minuten lang.

14. Optional kann das System über USB (mittels eines Mini-USB-Steckers) mit Strom versorgt werden.

Sobald es angeschlossen wurde, läuft es kontinuierlich. (Das USB-Kabel und das USB-Netzteil sind NICHT im Lieferumfang enthalten.) (Bild. 10)

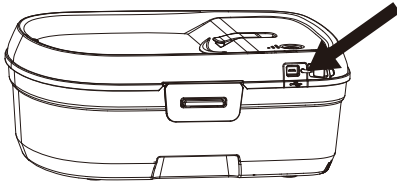


Bild. 10

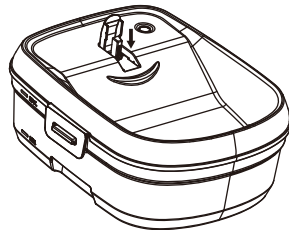


Bild. 9

Wasserenthärtungsfilter:

- "Hartes" Wasser hat einen hohen Mineralstoffgehalt, der vor allem aus Calcium und Magnesiumcarbonat besteht. Wenn Ihr Wasserkocher, Wasserhahn und Wasch- bzw. Spüldecken Kalkablagerungen zeigen, bedeutet dies, dass das Wasser in Ihrer Gegend hart ist.
 - Ionenaustauscharz ist ein gängiges Wasserenthärtungsmittel, das dem Wasser überschüssiges Calcium und Magnesium entnimmt und so für qualitativ hochwertiges Trinkwasser sorgt und die Entstehung von Kalkablagerungen verhindert.
 - Das Filterkissen umfasst: (1) einen Schwamm, der Futter, Haare und Schmutz aufsaugt, (2) Aktivkohle, welche schlechten Geschmack, Geruch und Chemikalien aus dem Leitungswasser absorbiert, (3) Ionenaustauscharz, um das Wasser zu enthärten und Calcium und Magnesium zu entnehmen. Wir raten dazu, das Filterkissen zur Wasserenthärtung monatlich auszutauschen, damit das Wasser weiterhin gut gefiltert wird und sauber bleibt.
- Sie erhalten neue Filterkissen in Ihrer DOG H2O-Zoohandlung vor Ort. Sie können uns auch unter service@myDogH2O.com schreiben oder unsere Webseite aufrufen, um weitere Informationen zu erhalten.

Artikelnummern:

R-016-CH (3 Wasserenthärtungsfilter in einer Verpackung)

R-015-CH (3 normale Filter in einer Verpackung)

Zahnpflege:

3 Zahnpflegetabletten liegen jedem Brunnen bei und bieten bereits beim Wasser trinken tägliche Zahnhygiene für Ihren Hund.

- Schützt vor Zahnstein & Zahnbelag für gesundes Zahnfleisch
- Kalziumergänzung für starke Zähne
- 99% OHNE Geruch, Geschmack, oder Farbstoffe, selbst der wählerischste Hund wird sein Wasser mögen

- Mit Glucose-Oxidase, einem Enzym, dessen Reaktion mit Glucose wissenschaftlich bewiesen ist und ein stark antibakterielles Reinigungsmittel ist. Es hält die Zähne sauber.
- Zahnpflegetablette werden in Australien hergestellt, und dort wurde auch die Formel konzipiert.
- Für Hunde und Katzen geeignet
- Jede Tablette bietet 10-15 Tage Schutz.
- Zutaten: Entionisiertes Wasser, Dentalgips, Glucose-Oxidase-Enzym, Kaliumsorbat, Natriumbenzoat.
- An einem kühlen, trockenen Ort lagern, nicht in direktem Sonnenlicht. Außerhalb der Reichweite von Kindern und Haustieren aufbewahren. Nicht einnehmen.

Legen Sie für den dauerhaften Komplettschutz Ihres Hundes eine neue Tablette ein.

Neue Zahnpflegetablette erhalten Sie von Ihrem örtlichen Händler, oder schicken Sie eine

E-Mail an service@myDogH2O.com, oder besuchen Sie unsere Internetseite für weitere Informationen.

Die Produktnummer ist **DH08DC**

Wartung:

1. Um den Brunnen und das Wasser sauber zu halten, sollte eine wöchentliche Wartung durchgeführt werden.
2. Schalten Sie die Pumpe immer aus, um Sie so zu deaktivieren, bevor Sie Wartungsarbeiten durchführen.
3. Leeren Sie das Brunnenwasser aus.
4. Entfernen Sie die obere Schale, indem Sie die zwei Klemmen lösen (Bild. 1). Dann auf den Kopf stellen. Achten Sie dabei darauf, dass die Wasserpumpe und das Batteriegehäuse mit der oberen Schale verbunden bleiben.
5. Entfernen Sie das Filtergitter und das Filterkissen und leeren Sie anschließend das restliche Wasser aus der Schale.
6. Entfernen Sie die Wasserpumpe und das Batteriegehäuse von der oberen Schale, indem Sie sanft ziehen, und trennen Sie die Leitungsverbinder (Bild. 11).
7. Drücken Sie den oberen Teil des Ausgusses nach oben, um sämtliche Überreste der Zahnpflegetabletten zu entfernen. Spülen Sie den Schlitz, indem sich sonst die Zahnpflegetabletten befinden, mit fließendem Wasser.
8. Demontieren Sie die Pumpe (siehe die Anleitung im Abschnitt zur **Wartung der Pumpe**). Spülen Sie die Abdeckung des Schmutzfängers aus, um alle Haare und sämtlichen Schmutz zu entfernen (Bild. 12).
9. Öffnen Sie das Batteriegehäuse nicht.
10. Nachdem Sie alle Einzelteile abmontiert haben, reinigen Sie diese mit warmem Wasser und milder Seife. Spülen Sie sie danach mit sauberem Wasser ab. Die obere und die untere Schale sowie das Filtergitter können in der Spülmaschine gereinigt werden. **Geben Sie die Wasserpumpe, das Batteriegehäuse und das Filterkissen NIEMALS in die Spülmaschine.**
11. Gehen Sie nach der Gebrauchsanleitung zur Reinigung der Pumpe unter „Wartung der Pumpe“ vor, wenn die Wasserpumpe schmutzig aussieht. Es wird auch dazu geraten, das Laufrad der Pumpe bei Nutzung im Haus einmal pro Monat und bei Nutzung draußen zweimal pro Monat zu reinigen, um eine reibungslose und verlässliche Leistung sicherzustellen.
12. Das Filterkissen sollte alle 4 Wochen gewechselt werden. Dies ist abhängig von der Wasserhärte. Wir empfehlen, das Filterkissen häufiger zu wechseln, wenn Sie mehrere Haustiere haben oder Haustiere, die vermehrt Speichel produzieren.
13. Das Filterkissen kann mit Wasser gereinigt werden, während der Brunnen gereinigt wird. **Verwenden Sie niemals Seife, um das Filterkissen zu reinigen und geben Sie das Filterkissen NIEMALS in die Spülmaschine.**
14. Jedes Filterkissen enthält:
 - a. einen Schwamm, der Futter, Haare & Schmutz ausfiltert
 - b. Aktivkohle, die schlechte Gerüche und Chemikalien aus dem Leitungswasser absorbiert und auch den Geschmack des Wassers verbessert
 - c. Ionenaustauschharz, welches das Wasser enthärtet, indem Calcium und Magnesium entnommen werden
 Bitte beachten: Spuren der Aktivkohle können beim Spülen des Filterkissens erscheinen; das ist normal.
15. Neue Filterkissen können Sie in Ihrer DOG H2O-Zoohandlung vor Ort kaufen. Sie können uns auch unter service@myDOGH2O.com eine E-Mail schreiben oder unsere Webseite aufrufen, um weitere Informationen zu erhalten. Die Artikelnummern lauten:
 - a. Wasserenthärtungsfilter: R-016-CH
 - b. Wasserfilter: R-015-CH
16. Wenn alle Brunnen Teile gereinigt sind, setzen Sie alle Teile gemäß der obigen Anleitung zusammen.
17. Bevor Sie den Brunnen aktivieren, überprüfen Sie bitte, ob die Zahnpflegetablette korrekt eingelegt wurde, um die tägliche Zahnpflege sicherzustellen.

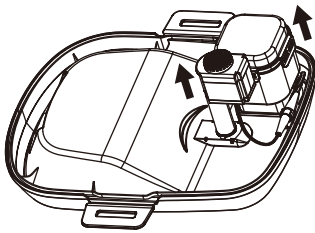


Bild.11

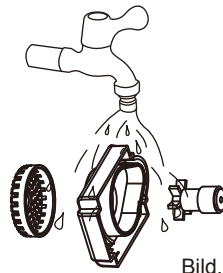


Bild. 12

Batteriewechsel:

1. Die LED unterhalb des Power-Buttons beginnt zu blinken, um anzuzeigen, dass der Batteriestand niedrig ist, und Sie stellen möglicherweise fest, dass die Pumpe nicht mit voller Leistungsfähigkeit läuft. Wechseln Sie die 4 Batterien der Größe „D“ aus. Um eine optimale Leistung zu gewährleisten, empfehlen wir, Batterien der Marke Duracell® oder Energizer® zu verwenden.
2. Zur Deaktivierung der Pumpe drücken Sie 3 Sekunden lang auf den Power-Button.
3. Leeren Sie das Brunnenwasser aus.
4. Entfernen Sie die obere Schale, indem Sie die beiden Klemmen lösen (Bild. 1). Auf den Kopf stellen, wobei Sie jedoch darauf achten, dass die Wasserpumpe und das Batteriegehäuse weiterhin an der oberen Schale befestigt bleiben.
5. Entfernen Sie das Batteriegehäuse von der oberen Schale, indem Sie sanft ziehen, und trennen Sie den Verbinder.
6. Lösen Sie alle vier Seiten, um die Batterieabdeckung vom Batteriegehäuse zu nehmen.
7. Tauschen Sie alle 4 Batterien der Größe D aus. Achten Sie darauf, die Batterien entsprechend der +/-Anzeige im Batteriegehäuse einzulegen.
8. Schließen Sie dann den Deckel, indem Sie alle 4 Seiten der Batterieabdeckung einrasten lassen, wobei Sie auf die Ausrichtung achten (Bild. 3). Stellen Sie sicher, dass das Batteriegehäuse vollständig geschlossen ist.
9. Schließen Sie die Verbinder zwischen der Wasserpumpe und dem Batteriegehäuse an.
10. Montieren Sie das Batteriegehäuse an die obere Schale, wobei Sie den Button und das Loch in eine Richtung bringen. Achten Sie auf die Ausrichtung der Montage (Bild. 4 und 5).
11. Montieren Sie nach der Anleitung zur Inbetriebnahme die obere wieder an die untere Schale. Dann aktivieren Sie die Pumpe, indem Sie den Power-Button drücken.

Wartung der Pumpe:

1. Wir raten dazu, das ANTRIEBSRAD der Pumpe bei Betrieb im Haus einmal monatlich und bei Betrieb draußen zweimal monatlich zu reinigen, um reibungslose und zuverlässige Leistung zu gewährleisten.
2. Während der wöchentlichen Wartung entfernen Sie die Wasserpumpe von der oberen Schale.
3. Ziehen Sie am Pumpendeckel und nehmen Sie diesen von der Pumpe. Der Schmutzfänger kann ebenfalls von der Vorderabdeckung entfernt werden (Bild. 13).
4. Entfernen Sie die Montage des Antriebsrads (indem Sie mit den Fingern an den Schneidflächen ziehen). Achten Sie darauf, dass Sie die 2 Gummispitzen an jedem Ende der Antriebsrad-Montage dabei NICHT verlieren. Reinigen Sie das Antriebsrad-Montage und den Hohlraum innerhalb der Pumpe mit Hilfe einer alten Zahnbürste unter fließendem Wasser. Ein Demo-Video finden Sie auf YouTube unter: **Dog H2O Wartung der Pumpe.**
5. Setzen Sie die Pumpe wieder zusammen und befestigen Sie diese wieder mit der oberen Schale. Stellen Sie sicher, dass der Sieb sauber ist und Fell und Schmutz entfernt wurden. Befestigen Sie es dann wieder am Einlaufloch der Pumpe.
6. Geben Sie die Wasserpumpe und deren Teile NIEMALS in die Spülmaschine.

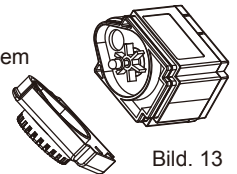


Bild. 13



Der Brunnen in verschiedenen Umgebungen:

1. Sollten Sie in einem Gebiet mit „hartem Wasser“ wohnen, können weiße Kalkablagerungen an der Wasserpumpe und anderen Plastikteilen des Brunnens sichtbar werden. Diese Kalkablagerungen können die Wasserpumpe letztendlich beschädigen. Um dies zu verhindern und eine gute Leistung sicherzustellen, sollte die Pumpe häufiger gewartet werden. Zudem sollten Wasserenthärtungsfilter (Artikelnummer: R-016-CH) verwendet werden, um dem Wasser Calcium und Magnesium zu entnehmen.
2. Schimmel und Algen können Folgen einer tropischen Umgebung sein oder vorkommen, wenn der Brunnen direktem Sonnenlicht ausgesetzt ist. SOLLTE SCHIMMEL ODER ALGENBEFALL auftreten, verwenden Sie stark verdünntes Bleichmittel (z.B. 5 % Bleichmittel und 95% Wasser), um alle Plastikteile zu reinigen. Reinigen Sie niemals das Filterkissen & den Ausguss mit Bleichmittellösung. Spülen Sie nach der Reinigung mit dem Bleichmittel alle Teile äußerst gründlich mit fließendem Wasser. Um eine weitere Algenbildung oder weiteren Schimmelbefall zu vermeiden, sollte der Brunnen an einem Ort aufgestellt werden, an welchem die Sonneneinstrahlung schwächer ist.

Orientierungshilfen zur Problembehandlung:

<p>Die Wasserpumpe funktioniert nicht</p>	<p>(4) Stellen Sie sicher, dass die Pumpe und das Batteriegehäuse sicher mit dem Verbinder angeschlossen sind.</p> <p>(5) Der Brunnen muss bis zur Maximalpegelanzeige („Max“) in der unteren Schale befüllt sein.</p> <p>(6) Überprüfen Sie, ob die Batterien richtig laut der Anzeige im Batteriegehäuse eingelegt sind. Kontrollieren Sie die Batterien auf Alter und Stärke. Um optimale Leistung sicherzustellen, empfehlen wir die Verwendung von Duracell®- oder Energizer®-Batterien.</p> <p>Bei Brunnen, die bereits in Betrieb sind, lesen Sie bitte den obenstehenden Abschnitt zur „Wartung der Pumpe“ oder sehen Sie sich das Demo-Video zur Wartung der Pumpe (auf YouTube unter „DogH2O – Pump Maintenance (Wartung der Pumpe)“ an.</p>
<p>Mein Haustier trinkt nicht vom Brunnen:</p>	<p>Ihr Haustier braucht möglicherweise noch etwas Zeit, um sich an das Trinken aus dem Brunnen zu gewöhnen.</p>
<p>Das Wasser färbt sich gelb:</p>	<p>Das Filterkissen muss gewartet und gewechselt werden.</p>
<p>Die Wasserpumpe ist schwach, und es bilden sich Bläschen</p>	<p>(3) Dies könnte auf einen zu niedrigen Wasserstand hindeuten. Füllen Sie das Wasser bis zur Anzeige „Max“ in der unteren Schale. Falls das Wasser voll ist und der Wasserfluss trotzdem schwach ist, muss ggf. das Antriebsrad gereinigt werden (siehe „Wartung der Pumpe“).</p> <p>(4) Überprüfen Sie das Sieb unter der Pumpe, und entfernen Sie Schmutz.</p>
<p>Die Pumpe war ziemlich ruhig, aber jetzt wird sie lauter als zuvor.</p>	<p>Befüllen Sie den Brunnen wieder bis zur Maximalpegelanzeige („Max“). Wenn die Pumpe dann immer noch zu laut ist, lesen Sie bitte unter „Wartung der Pumpe“, wie Sie das Laufrad der Pumpe reinigen können.</p>
<p>Kontinuierlich geringer Wasserstand:</p>	<p>Stöpseln Sie den Brunnen aus, und stellen Sie sicher, dass der Brunnen dicht ist. Sollten keine undichten Stellen sichtbar sein, ist der Brunnen funktionsfähig. Befüllen Sie ihn regelmäßig, da frisches und gefiltertes Wasser Ihr Haustier dazu verleitet, mehr zu trinken.</p>
<p>Der Brunnen scheint immer schmutzig zu sein. Funktioniert der Filter effektiv?</p>	<p>Zum Schutz der Batterien ist Dog H2O schnurlos darauf programmiert, die Wasserschale regelmäßig zu filtern. Drücken Sie auf den Button, um die Pumpe manuell außer Kraft zu setzen und wieder zu betätigen. Bei Haustieren / Hunden, die draußen sind, muss der Brunnen möglicherweise häufiger gereinigt werden.</p>
<p>Kann das Filterkissen in der Spülmaschine gereinigt werden?</p>	<p>Nein, da das aktivierte Karbon auf dem Filterkissen die reinigenden Chemikalien aufsaugt und diese nicht mehr ausgespült werden können. Wechseln Sie einfach das Filterkissen.</p>
<p>Wo kauft man ein weiteres Filterkissen?</p>	<p>Ein weiteres Filterkissen kann bei einem örtlichen Händler bezogen werden oder Sie schreiben uns eine E-Mail: service@myDogH2O.com. Die Modellnummer für das Filterkissen lautet R-016-CH.</p>
<p>Was ist der schwarze Staub am Boden der Schale?</p>	<p>Die Aktivkohle kann Kohlestaub enthalten, der sich am Boden der Schale ansammelt. Dies ist für Haustiere gefahrlos. Spülen Sie die Schale und das Filterkissen aus, um überschüssigen Kohlestaub zu entfernen.</p>
<p>Die Zahnpflegetabletten haben kein starkes Minzaroma. Helfen sie trotzdem?</p>	<p>Sowohl Hunde als auch Katzen sind geruchs- und geschmacksempfindlicher als Menschen. Die Zahnpflegetabletten sind zu 99 % ohne Farbe, Geruch und Geschmack. Selbst dem wählerischsten Haustier wird sein Wasser schmecken.</p>

<p>Zahnpflegetabletten hinterlassen Körnchen am Boden der Schale. Ist das in Ordnung?</p>	<p>Bindemittel können in der Schale auftreten, dies ist für Haustiere ungefährlich. Reinigen Sie die Schale einfach wöchentlich.</p>
<p>Die Pumpe macht sogar beim höchsten Wasserstand Geräusche.</p>	<p>Stecken Sie die Pumpe aus und wieder ein, bis sie geräuschlos läuft. Es geht hierbei darum, die elektrische Phase einzustellen. Die Pumpe ist nicht defekt.</p>

Garantie:

Dem Brunnen und dessen Teilen wird eine Garantiezeit von einem Jahr ab Kaufdatum zugesprochen. Es wird garantiert, dass das Gerät in dieser Zeit frei von Material- und Verarbeitungsfehlern ist. Bewahren Sie den mit dem Datum versehenen Kassenbon als Kaufbeleg auf. Sollten Defekte auftreten, senden Sie bitte eine E-Mail an Service@myDogH2O.com.

Die Wasserpumpe unterliegt einer 3-jährigen Garantie. Die Konditionen für eine limitierte Garantie umfassen:

3. Verwenden Sie das Filterkissen, das Filtergitter und den Schmutzfänger kontinuierlich, damit keine Fremdkörper in die Wasserpumpe gelangen und diese beschädigen.
4. Warten Sie die Pumpe bei Gebrauch im Haus monatlich und bei Gebrauch draußen zweimal monatlich, um eine reibungslose und zuverlässige Leistung zu gewährleisten.

Ein kostenloser Garantieservice wird NICHT geboten wenn (a) explizit oder implizit Änderungen und Reparaturen am Gerät vorgenommen worden sind oder unbefugte Personen (ausgenommen sind Techniker der Firma) damit hantiert haben. Darüber hinaus wird kein kostenloser Garantieservice geboten, wenn (b) das Gerät durch falsche Handhabung, Fahrlässigkeit, Eindringen von Flüssigkeit, Unfall oder andere Missgeschicke beschädigt wurde oder (c) das Gerät durch einen Funktionsausfall aufgrund einer unterbrochenen Stromversorgung oder einer fehlerhaften Eingangsspannung beschädigt wurde. Außerdem werden Schäden aufgrund von mangelnder Pflege und Fremdkörpern bzw. Kalkablagerungen von (d) „hartem“ Wasser, oder (e) aufgrund von Wasserverlust, der dazu führt, dass die Pumpe „trocken“ läuft, nicht von der Garantie gedeckt. (f) Zudem ist das Antriebsrad von der Garantie ausgeschlossen.

Um Dienstleistungen zu beziehen, sind die Kunden dafür verantwortlich, das Gerät in der Reparaturwerkstatt abzugeben und wieder abzuholen. Für weitere Informationen senden Sie bitte eine E-Mail an service@myDogH2O.com.