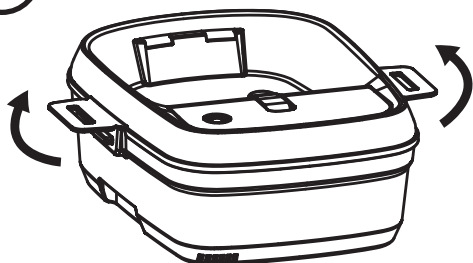


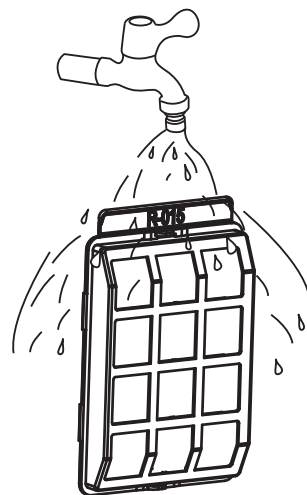
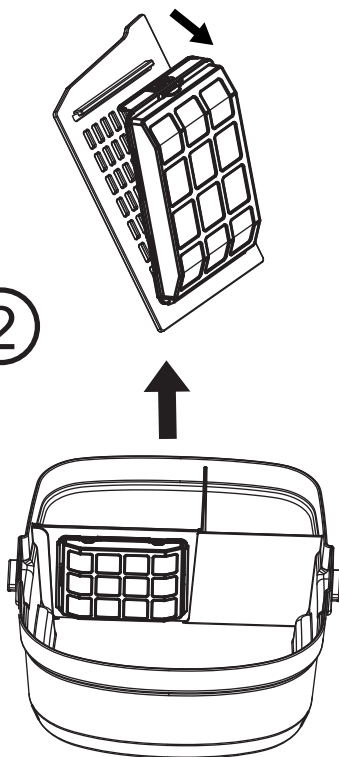


快速装配指南

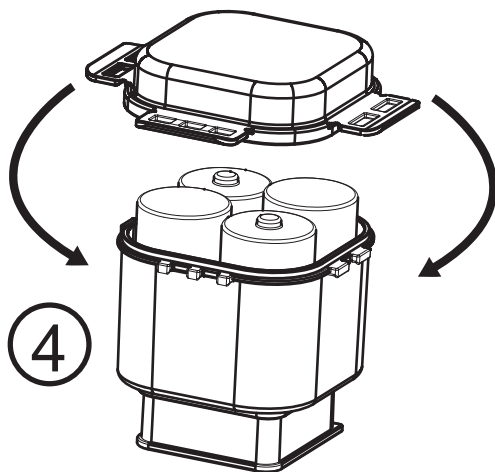
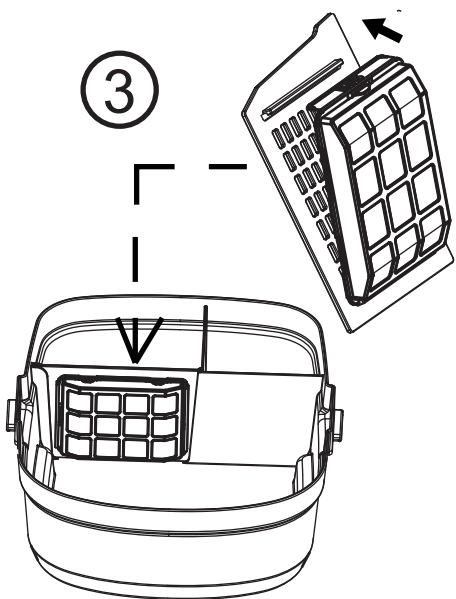
①



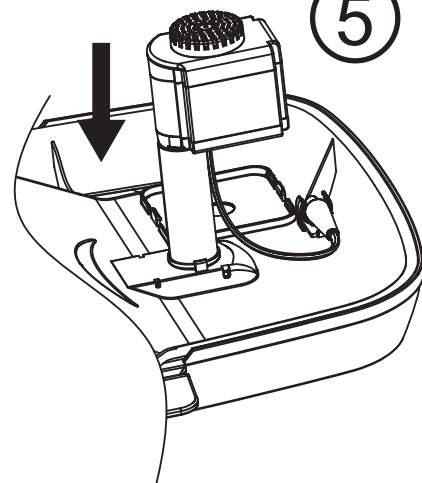
②



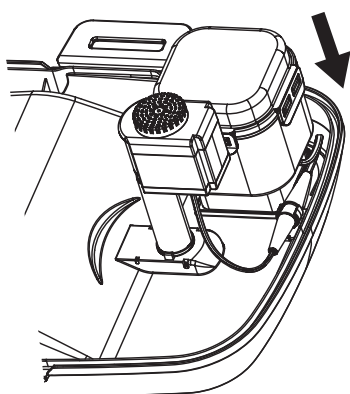
③



⑤



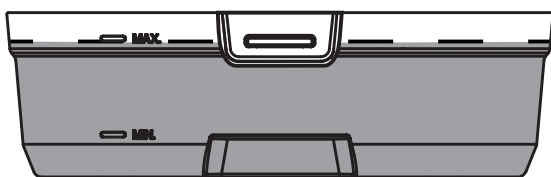
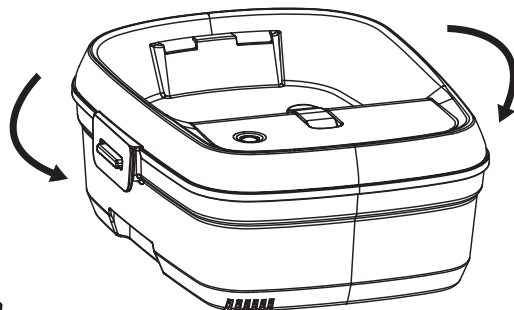
⑥



⑦

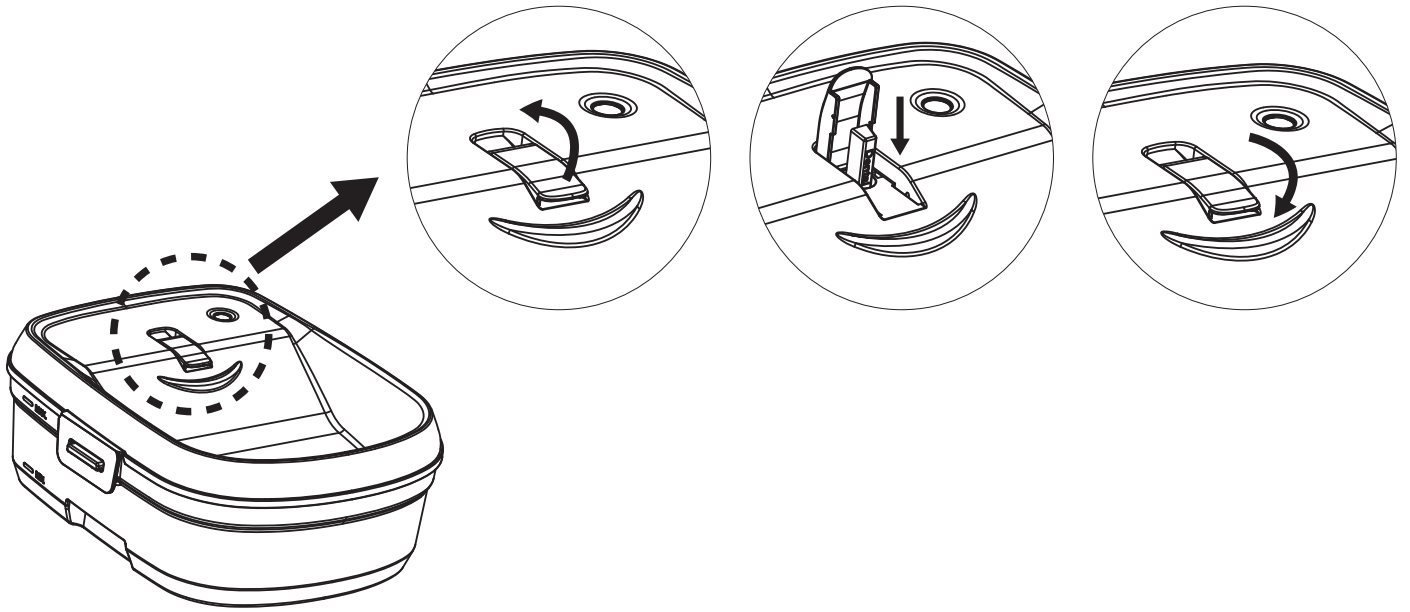


⑧

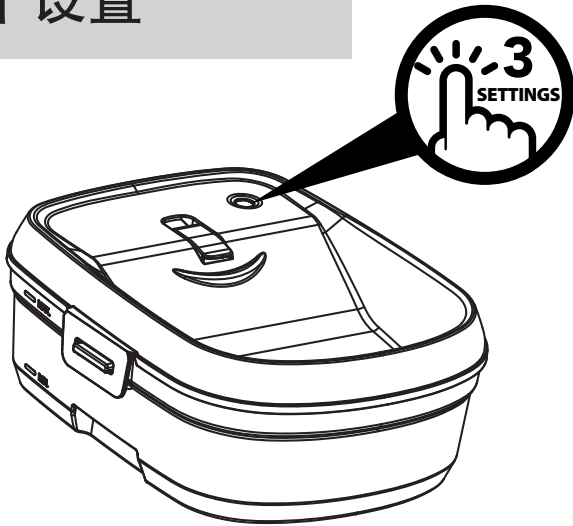


视频

洁齿砖



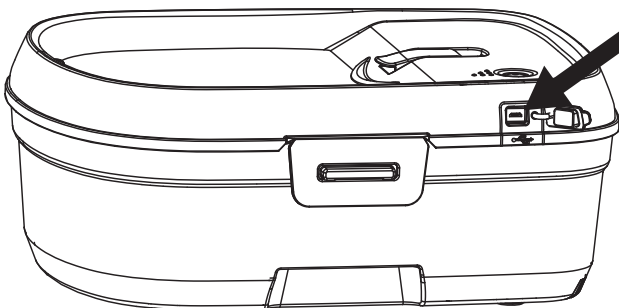
3个设置



设置：

- I：按一下，每90分钟过滤运行2分钟
- II：连接二下，每45分钟过滤运行2分钟
- III：连接三下，每20分钟过滤运行2分钟

可选USB供电



可以选择USB供电
一旦连接，饮水机就会连续运行（产品
不包括USB线和USB电源）

新鲜和过滤后的水令您的宠物更健康。
随机赠送的洁齿砖, 能让您的宠物在日常饮水中做好口腔护理。
www.myDogH2O.com

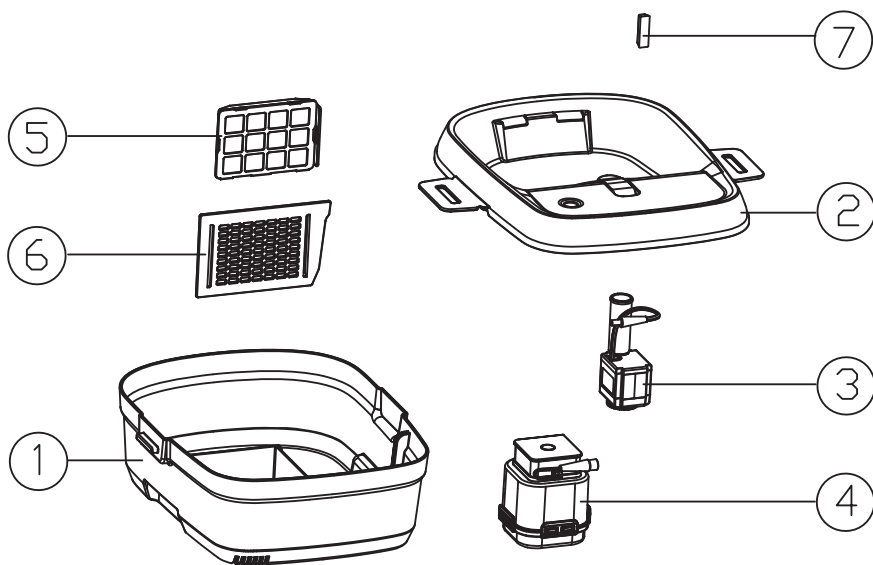
安全需知：

警告 — 没有加入足够的水时, 不能使用

- 只要保持足够的水在饮水机内及定期清洁, 饮水机就能够持续运作。请定期检查水位, 以防止饮水机里的水蒸发掉或喝完而水位过低, 进而导致水泵损坏。底壳背面刻有水位线标识。
- 不要把饮水机放在插座和其他电器旁, 以避免饮水机意外损坏或被宠物打翻后流出来的水影响到电源插座或其他电器。
- 这饮水机只适用于猫, 狗, 或其他小动物饮水用, 不适合其他用途。
- 如果水泵或电池盒的电源线有损坏, 为避免危险, 请不要使用饮水机。请拿损坏的部件到厂家, 经销商或专业维修人员那里更换。
- 请保存好说明书以作日后参考。
- 饮水机加水后的重量是7.4kg (16.3磅)。
- 如果饮水机损坏或运作异常, 请不要使用。
- 当小孩或宠物靠近或使用此电器时, 需适时监督, 以避免意外。
- 更换水泵请联络Dog H2O或其服务代理。
- 有些动物可能对塑胶敏感。如果你的宠物对饮水机有过敏反应, 请停止使用并咨询您的宠物医生。
- 洁齿砖: 如发现您的宠物呕吐, 腹泄或有其他不适, 请立即停止使用。

此产品包括：

1. 盛水底壳 (容量: 6公升)
2. 上盖连喷水咀
3. 水泵
4. 电池盒连开关制
5. 过滤片
6. 过滤栅板
7. 洁齿砖



操作说明：

1. 把包装拆开, 检查是否有损坏。如果发现有任何损坏, 请拿产品和收据到经销商那里进行退换。
2. 把两边的扣位拔起, 取走上盖。(如图1)
3. 使用前先清洁: 取出所有部件, 包括水泵, 电池盒(清洁时不用打开), 过滤片及过滤栅板, 然后用自来水清洗(请勿使用肥皂或清洁剂)。把过滤片装入过滤栅板(如图2), 再沿著槽位插入底壳。注意: 请先清洗过滤片冲去多余附著的碳灰, 才装入过滤栅板。
4. 抹干电池盒, 打开盒盖, 根据电池盒内的显示+/-的标签放入4个“D”号电池。然后合上盖子, 扣好电池盖的四个侧面, 注意盖子两边的扣位是不同的。(图3)。为获得最佳效能, 我们建议使用金霸王或劲量电池。

5. 安装水泵上上盖。先将电池盒按钮与孔对齐，将电池盒也安装上上盖。连接水泵及电池盒的电线插头，并将已连接的插头放入夹子中。（如图4, 5）。
6. 加水到底壳的” Max” 处 (如图6)。这对初次启动非常重要，如水太少，水泵不能运作。饮水机可以盛载6公升水。
7. 加水后，盖上上盖。确保连接水泵及电池盒的电线是在水机内。把上盖两边的扣位扣紧。（如图7）

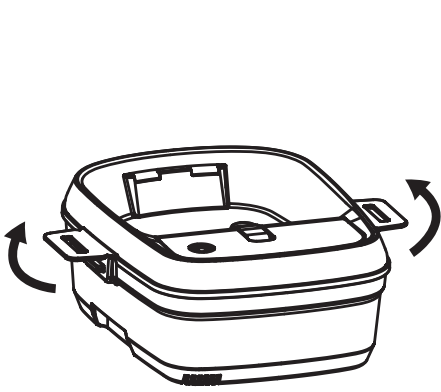


Fig. 1

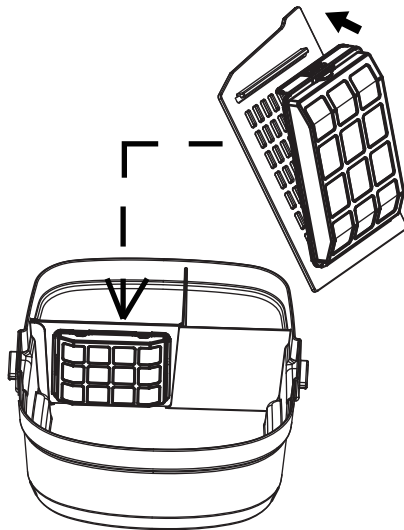


Fig. 2

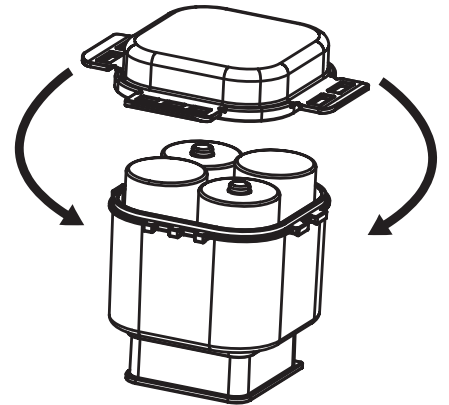


Fig. 3

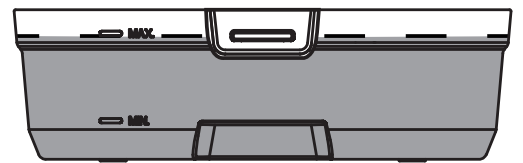


Fig. 6

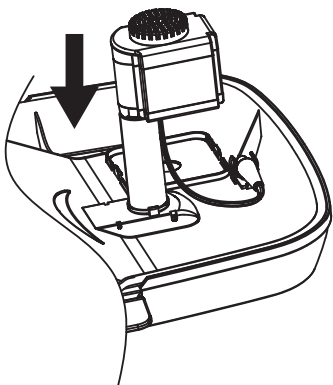


Fig. 4

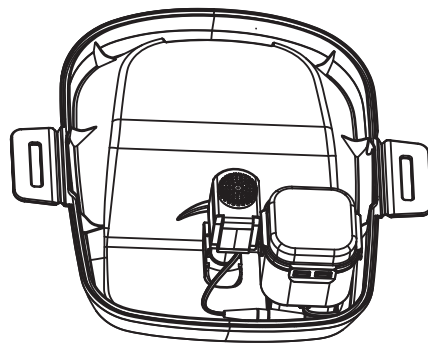


Fig. 5

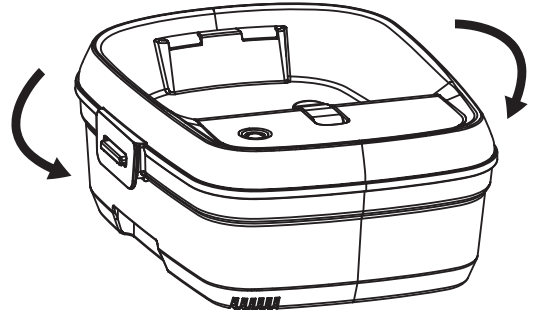


Fig. 7

8. 将饮水机放到你喜欢的地方。饮水机加水后有重量，请用双手握紧左右两边，托住底部（如图8）。如果放在地毯或者木地板上，请用保护垫或者防水垫铺在饮水机下面。这可以避免你的宠物把水溅出来弄湿地面。

如果您在室外使用，请将饮水机放置在有阴影的地方，在阳光下水可能会变热及促进藻类的生长。确保底壳的排水孔(电池盒下面位置)没有被阻塞，这样下雨时满溢的水也能流走不会浸著电池盒。

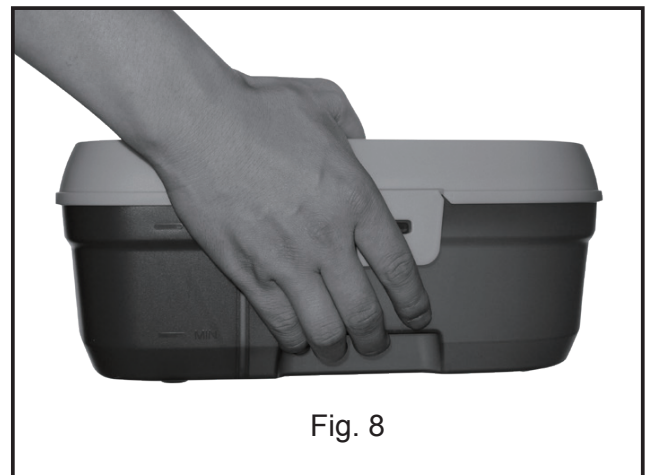


Fig. 8

9. 随机附送3粒洁齿砖。从吸塑取出1粒洁齿砖，向上打开喷嘴并将洁齿砖放入插槽，然后关上喷嘴，确保洁齿砖不会出来。每粒洁齿砖在正常使用中能用10~15天。溶化后便换一粒洁齿砖，连续使用才能做好口腔护理。有关更多洁齿砖资讯，请参阅洁齿砖部分。（如图9）
10. 开始时，按一下按钮，按钮的LED会闪烁，水泵启动。水泵运行2分钟，然后休息88分钟以延长电池寿命。跟著这回圈将重复，定期过滤及为水机内的水加氧，并减少唾液和粘液积聚在水面上。
11. 任何时候按一下按钮，它将运行2分钟，然后休息88分钟，跟著再回圈。当水被宠物喝掉或蒸发后，盖直接加水至底壳“Max”标识处。（图6）
如看到泵出来的水伴有气泡，水流量变低或水泵声音加大，是缺水的信号。饮水机一定要保持有足够的水，不然会导致水泵损坏。
12. 要停用，请按住按钮3秒钟，LED将闪烁并关闭水泵。如果您想再启动水泵，再次按下按钮便可以。
- 13 设置
Dog H2O Cordless内置快速回圈设置
I：按一下，每90分钟过滤运行2分钟
II：连接二下，每45分钟过滤运行2分钟；
III：连接三下，每20分钟过滤运行2分钟
14. 可以选择USB供电。一旦连接，饮水机就会连续运行（产品不包括USB线和USB电源）（图10）

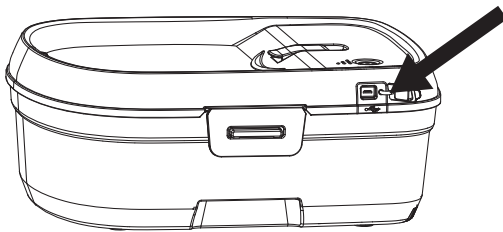


Fig. 10

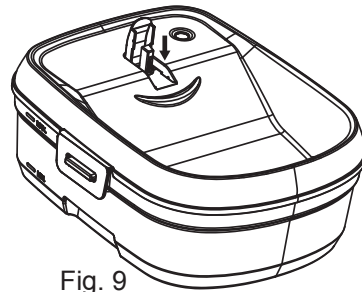


Fig. 9

洁齿砖：

每台饮水机配备3块洁齿砖，为您的宠物在日常饮水中提供口腔护理。

- 有效地预防与消除牙垢或牙渍残留，令牙齿更健康及改善口气
- 补充钙质，坚固牙齿
- 99% 无色无味，连最挑剔的狗也会爱上喝水
- 含葡萄糖氧化酶，经科学证实，此种酶能与葡萄糖发生反应，产生抗菌及清洁作用，从而令牙齿保持干净
- 洁齿砖在澳大利亚配方及生产
- 宠物猫，狗都适用
- 每块洁齿砖的保护期长达10-15天
- 组成成份：去离子水、牙科石膏、葡萄糖氧化酶、山梨酸钾、苯甲酸钠
- 请储存于阴凉干燥处，避免阳光直射，远离宠物和小孩，不应吞食

为了您宠物的健康，当洁齿砖溶掉，便需补充。

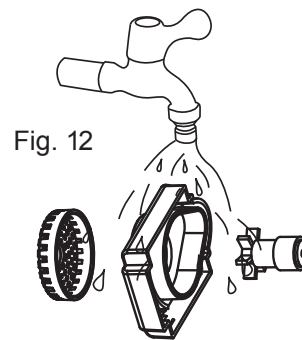
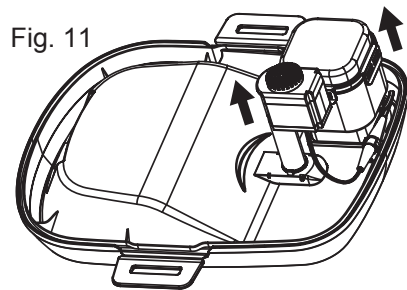
您可在购买饮水机的店铺购买洁齿砖（型号：DH08DC）。也可电邮至service@myDogH2O.com 或浏览我们的网站查询。

维修：

1. 为了让饮水机和水保持洁净，请每周清理一次。
2. 每次清洁之前请先把饮水机的水泵关停。
3. 倒出饮水机内的水。
4. 把上盖两侧的卡扣打开（如图1），倒置上盖，注意水泵和电池盒仍与上盖相连。
5. 取出过滤栅板和过滤片，倒掉底壳内剩余的水。
6. 把水泵和电池盒轻轻从上盖拉出来，拨开电线插头（如图10）。
7. 把上盖的喷水阻往上拉，取出洁齿砖残留物。用自来水清洗放洁齿砖的槽位。
8. 取出水泵清洗（参考“水泵的维修保养”），用自来水清洗掉可能附著在隔毛盖上的毛发杂质。（如图11）
9. 请勿打开电池盒。
10. 将饮水机拆开后，用温水和中性肥皂清洗，然后用干净的水冲洗。你也可以把饮水机的上盖，下盖，过

滤栅板放到洗碗机的顶部架子上。请勿把水泵，电池盒和过滤片置于洗碗机内。

11. 如果水泵脏了，请参看“水泵的维修保养”部分，了解如何清洁水泵。我们同时建议，当饮水机于室内使用时，每月清洗水泵风叶一次；当于室外使用时，每月清洗水泵风叶二次，以确保水泵达到最佳工作状态。
12. 过滤片约每4星期更换一次，根据水质而定。如果您有多只宠物或者宠物有很多唾液，则需更频繁地更换过滤片。
13. 过滤片可以用清水清洗。请勿用清洁剂清洗过滤片，且不可把过滤片置于洗碗机内。
14. 过滤片包含：
 - a. 过滤棉，可以净化水中残余的食物，毛发和污垢。
 - b. 活性炭，可吸去难闻的气味和其他化学物质，改善自来水的味道。
 - c. 软水树脂，通过除去水中的钙和镁来软化水质。注意：在清洗过滤片时，会有少许活性炭渗漏出来，此为正常现象。
15. 您可在购买饮水机的店铺购买更换过滤片，也可电邮至service@myDogH2O.com查询，或者到我们的网站获取更多资讯。更换过滤片的型号是：
 - a. 软水树脂过滤片: R-016-CH；b. 过滤片: R-015-CH
16. 当清洗干净后，请根据“操作说明”来重新安装各部件。
17. 接通电源前，请确保洁齿砖已安装到位，以便为您的宠物提供日常口腔护理。



更换电池:

1. 当电池电量不足时，电源按钮下的LED指示灯会闪烁且您会发现水泵泵水比之前弱。请更换4个“D”号电池。为达最佳效果，推荐使用金霸王®或劲量®牌电池。
2. 长按电源按钮3秒，关停水泵。
3. 倒出饮水机内的水。
4. 把上盖两侧的卡扣打开（如图1），倒置上盖，注意水泵和电池盒仍与上盖相连。
5. 把电池盒轻轻从上盖拉出来，拔开电线插头。
6. 打开电池盒四周的卡扣，取出盒盖。
7. 取出盒内4个“D”号电池。按盒内+正/-负极标签插入新电池。
8. 装回盒盖，扣好四周的卡扣，注意盒盖的方向（如图3），确保完全装好。
9. 连接好电池盒和水泵，并将电线插头放入线夹内。
10. 装回电池盒到上盖，确保电源按钮与孔位元对齐。注意安装方向。（图4, 5）
11. 请根据“操作说明”重新安装上下盖，按电源按钮启动水泵。

水泵的维修保养：

1. 我们建议，当饮水机于室内使用时，每月清洗水泵风叶一次；当于室外使用时，每月清洗水泵风叶二次，以确保水泵达到最佳工作状态。
2. 每次进行维修时，要把水泵从上盖取下。
3. 将前盖从水泵拉出来。隔毛盖也可从水泵前盖拨开。（如图13）
4. 用手把风叶从轴上取下来，注意不要弄丢轴两端的小橡胶帽。把风叶在自来水下刷洗干净，清除毛发，同时清洁放置风叶的插槽。
可参考优酷上的视频短片：Cat H2O水泵清洁
5. 水泵，隔毛盖上的毛发等杂质清洁好后，重新装好水泵，固定于上壳。
6. 请勿把水泵及其配件置于洗碗机内清洗。

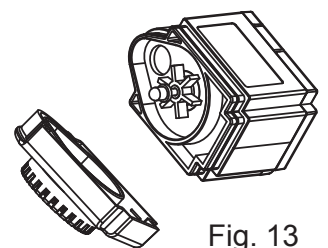


Fig. 13



问题解答：

水泵停止工作	(1) 初次使用，确保电池盒与水泵之间的连接器有安装到位。 (2) 水位达到底壳“MAX”位置。 (3) 确保电池盒内的电池未装反。检查电池的使用寿命或性能。为达最佳效果，推荐使用金霸王®或劲量®牌电池。 对于使用中的饮水机，请参考“水泵的维修保养”，清洗水泵的风叶。或搜索优酷视频短片：Cat H2O水泵清洁
我的宠物不喝饮水机的水	您的宠物可能需要多点时间来调整喝水的习惯。
水质变黄/浑浊	请更换过滤片
水泵泵出的水很少及有气泡出现	(1) 这是缺水的信号，加水至底壳的“MAX”位置。如果水位正常，但仍然流动缓慢，请参考“水泵的维修保养”，清洗水泵的风叶。 (2) 请检查水泵下的隔毛盖，是否有杂质需清理。
水泵声音越来越大	加水至底壳的“MAX”位置。如已加水但仍大声，请参考“水泵的维修保养”，清洗水泵的风叶。
总是看起来缺水	关闭电源，检查饮水机是否有漏水情况。如果没有漏水，表示饮水机正常。请增加加水次数。流动和过滤后的清洁水可鼓励您的宠物多饮水。
饮水机看起来很脏	为延长电池的使用寿命，Dog H2O Cordless 有设置定期自动开启水泵过滤水质。您可手工按电源按钮来增加水泵的工作次数。于户外使用时，要多清洁饮水机。
过滤片可以放在洗碗机内清洗吗	不行，因为过滤片里的活性炭会吸收清洁剂，不能被冲洗掉。所以需要更换新的过滤片。
如何购买额外的过滤片	您可在购买饮水机的店铺购买更换过滤片，也可电邮至service@myDogH2O.com查询，或者到我们的网站获取更多资讯。此过滤片的型号是 R-016
底壳内的黑色物质是什么	此为活性炭上的碳灰。它对宠物无害。使用前，可通过清洁底壳及过滤片去除。
洁齿砖无薄荷味，会有效吗	猫和狗比人对气味更敏感。洁齿砖99%以上无色无味，最挑剔的猫狗也不会察觉。
洁齿砖溶化后有白色粉末留底	有些未溶的碎屑会留在水内，其对宠物无害。用水冲洗清洁掉便可以。
水泵有时会很吵	可尝试开关水泵几次，直至其安静地工作。此举可排出水泵内夹杂的空气。也可参考“水泵的维修保养”，清洗水泵风叶。

保修：

饮水机及其部件，可以享有自购买日起一年的免费保修。请保存好您的收据。如果有任何问题，请电邮至service@myDogH2O.com。

水泵享有AA水族提供的3年有限保用。有限保用条件为：

1. 过滤片，过滤栅板和短喉通正确连续使用，防止外来物质进入而损坏水泵。
 2. 当于室内使用时，每月清洗水泵风叶一次；于室外使用时，每月清洗水泵风叶二次，以确保水泵良好地运作。
- 以下情况不提供免费保修服务：(a) 水泵被私自修理或改装 (b) 操作不当，疏忽，液体渗入，意外或自然灾害而导致损坏 (c) 电力中断或异常电压输入而导致故障 (d) 缺少清洁，有过多残渣或“硬水”造成矿物质沉淀或者 (e) 没有加水导致水泵干煲损坏 (f) 保修不包括更换风叶。

如需维修，客户需自行把饮水机送到维修中心及自取维修好的饮水机。要了解更多资讯，请电邮至service@myDogH2O.com